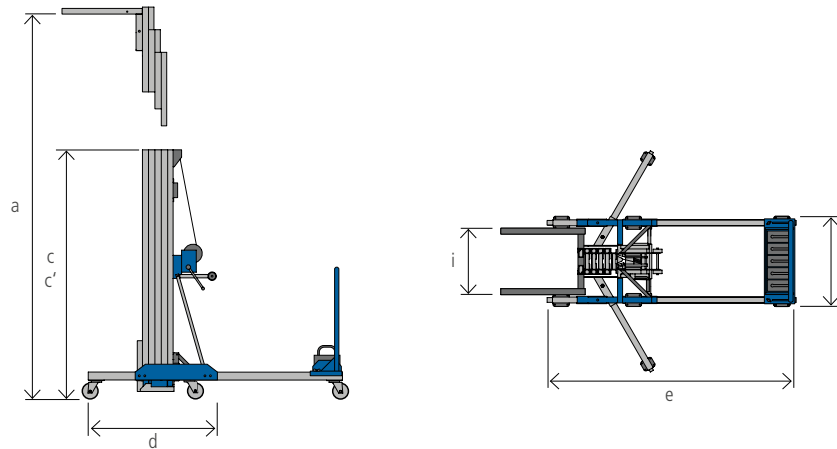


ALP-Lasten-Lift LMX W



Modell		LMX ¹⁾³⁾
		500 W*
Tragfähigkeit [kg]		500
Hebehöhe max. Lastgabel oben [mm]	a	4800
Hebehöhe max. Lastgabel unten [mm]		4350
Hebehöhe min. Lastgabel oben [mm]		650
Hebehöhe min. Lastgabel unten [mm]		100
Höhe Vorderseite [mm]		240
Abmessungen Lastgabel		
Länge [mm]		650
Breite [mm]	i	560
Abstand Lastgabel zur Wand [mm]		-395
Einsatzmaße		
Masthöhe [mm]	c	1980
Fahrgestellbreite [mm]	f	790
Fahrgestelllänge [mm]	e	1910
Breite mit seitlichen Auslegern [mm]		1920
Transportmaße		
Bauhöhe [mm]	c'	1980
Breite [mm]	f	760
Länge [mm]	d	950
Eigengewicht		
ohne seitliche Ausleger und mit fest montierten Anbauteilen [kg]		253
mit seitlichen Auslegern und mit fest montierten Anbauteilen [kg]		266
Gewicht Ballastgewichte [kg]		200