

Anhängerkran AHK 30, AHK 30 KS

AHK 30e KS



Technische Daten

Zul. Gesamtgewicht (t)	3,5
Nutzlast max. (kg)	1.500
Ausfahrlänge max. (m)	30,0
Arbeitshöhe bis zum Ausleger (m)	22,4
Ausleger ausziehbar (m)	4,8 / 7,4 / 9,1
Auslegernutzlast (kg)	1.500 / 350 / 250
Hauptmastwinkel (Grad)	85
Auslegerwinkel (Grad)	158
Schwenkbereich (Grad)	+/- 310 / endlos
Hakengeschwindigkeit (m/min)	50
Reichweite im Kranbetrieb bei 250 kg (m)	21,1
Reichweite im Kranbetrieb bei 500 kg (m)	13,9
Reichweite im Kranbetrieb bei 800 kg (m)	9,5
Reichweite im Kranbetrieb bei 1 t (m)	8,1
Reichweite im Kranbetrieb bei 1,5 t (m)	3,6
Reichweite im Kranbetrieb bei 2 t (m)	-
Reichweite im Bühnenbetrieb bei 250 kg (m)	-
Reichweite im Bühnenbetrieb bei 100 kg (m)	-
Arbeitshöhe im Bühnenbetrieb max. (m)	-
Antrieb AHK 30	Benzin / Diesel
Antrieb AHK 30 KS	Benzin / Diesel / 400 V Hybrid* / 230 V mit Akku



AHK 30e KS



AHK 30 KS



AHK 30 KS

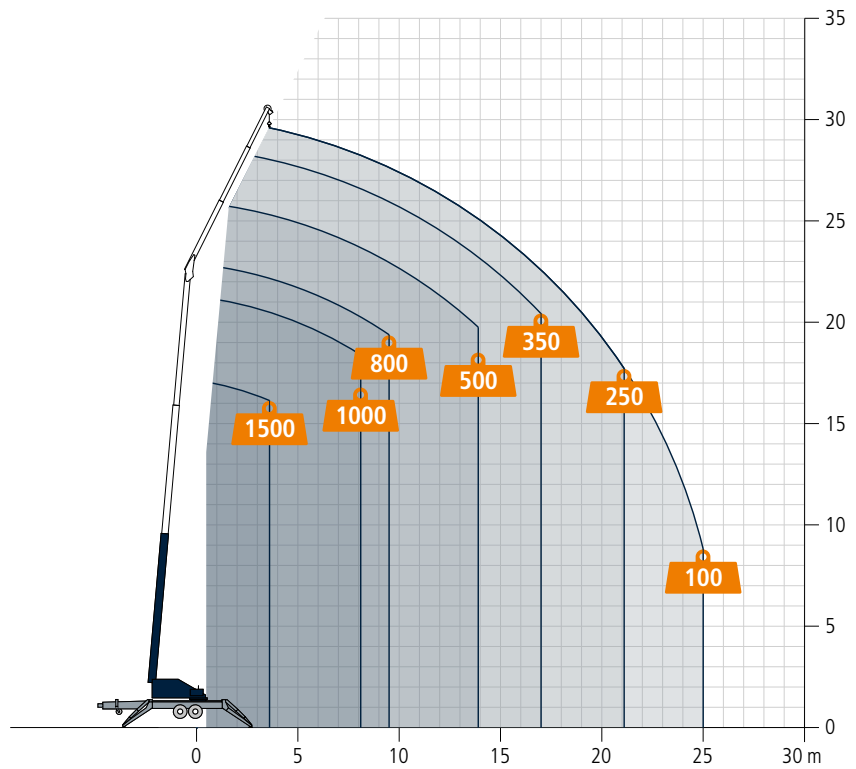
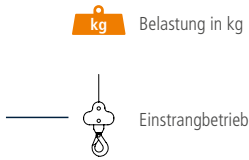


Wo früher 400 V Starkstrom benötigt wurde, lädt der AHK 30e KS künftig an jeder klassischen Haushaltssteckdose mit 230 Volt. Umweltschonendes und autarkes Arbeiten mit freier Platzwahl ist somit garantiert. Profitieren Sie beim Akku-Anhängerkran AHK 30e KS nicht nur von höchster Nachhaltigkeit und Flexibilität sondern auch von bester Wirtschaftlichkeit. In der KS-Variante dürfen Sie sich darüber hinaus über eine platzsparende Schwenkdeichsel und die unabhängig voneinander in diversen Winkeln aufzustellenden Klappschenkstützen freuen, die eine Bodenfreiheit von bis zu 50 cm erlauben. Das Chassis mit Tandemachse sorgt dabei für eine optimale Boden-Last-Verteilung. Er ist serienmäßig mit Autonivellierung und automatischer Abbaufunktion, sowie einem schallgedämmten Benzinmotor ausgestattet.

AHK 30 KS optional mit BöckerConnect

Böcker
MEIN WEG NACH OBEN

Reichweiten im Kranbetrieb



AHK 30 mit Schwenkstützen

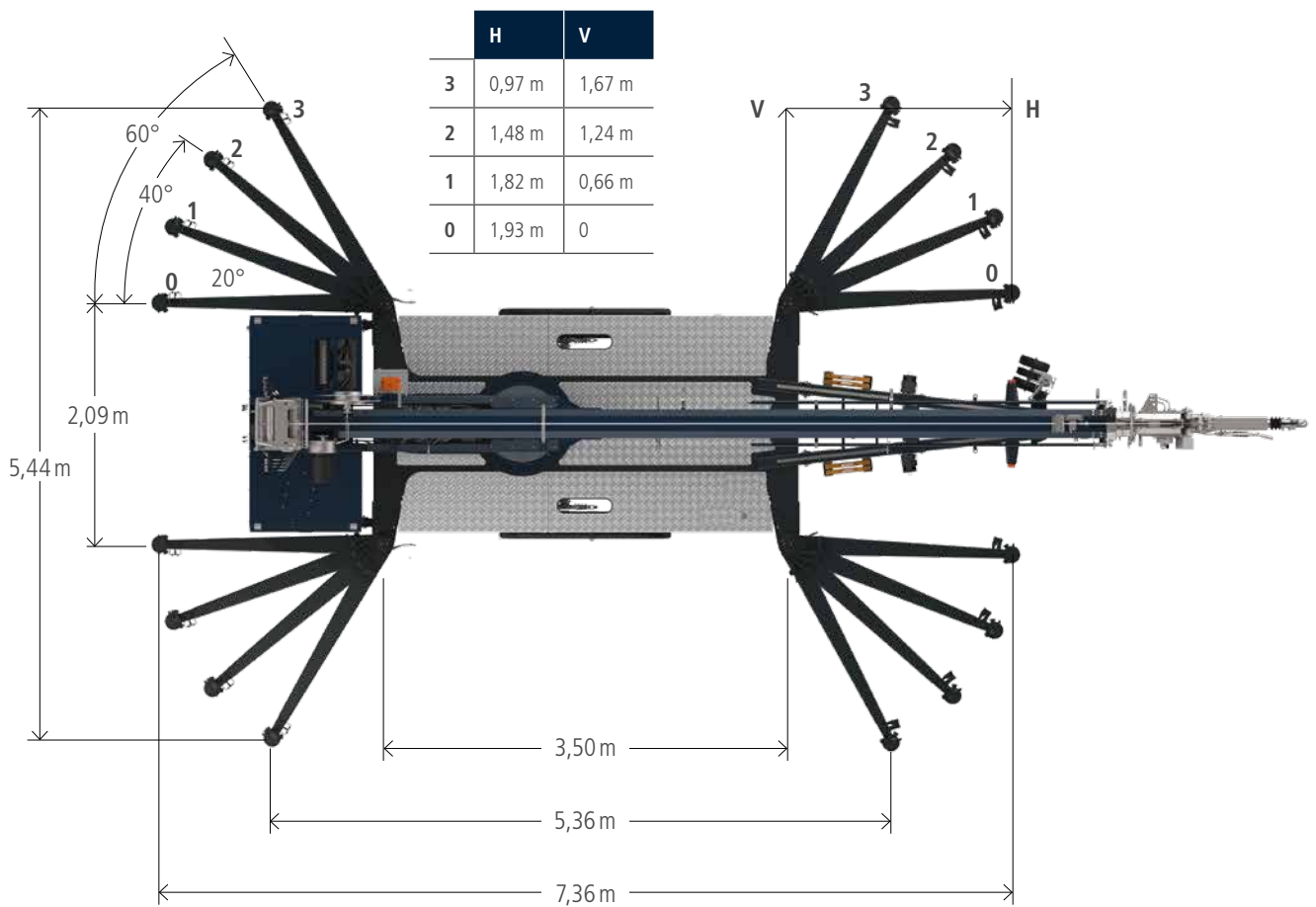
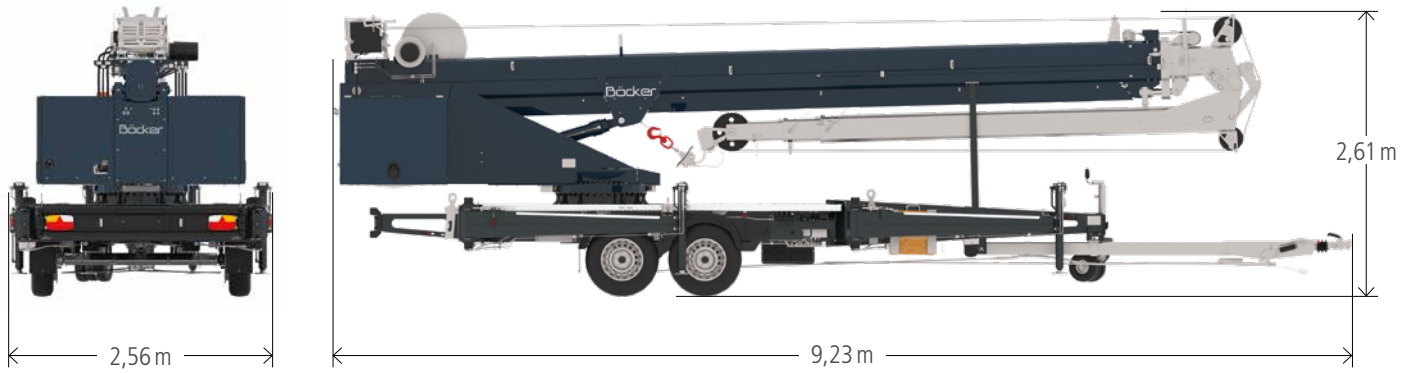


AHK 30 KS, AHK 30e KS mit Schwenkdeichsel und Klappschwenkstützen



Fahrzeugmaße

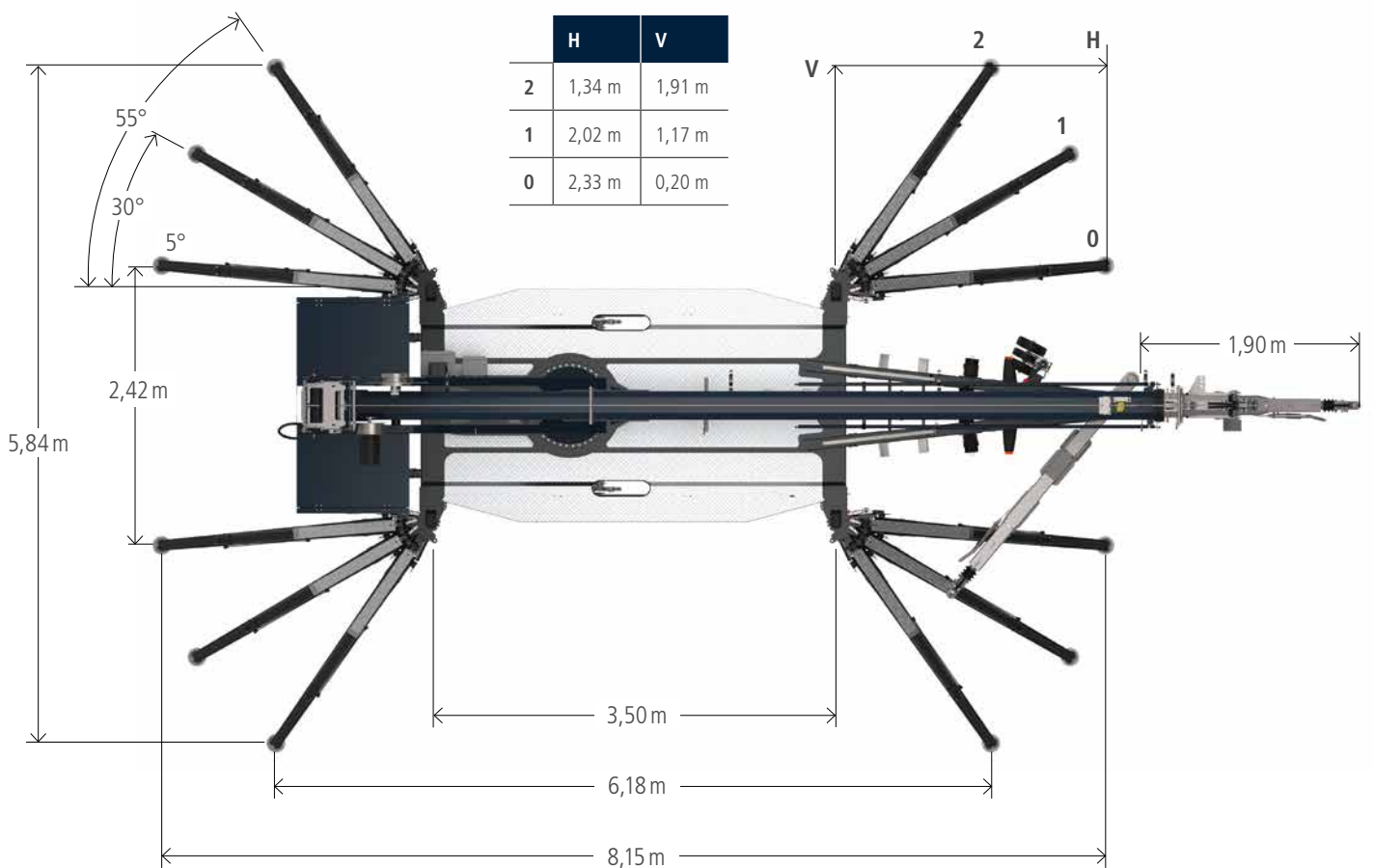
mit Schwenkstützen



Alle Gewichtsangaben in kg.
Meterangaben können geringfügig abweichen.

Fahrzeugmaße

mit Schwenkeihsel und Klappschenkstützen



Böcker

www.boecker.de

Böcker Maschinenwerke GmbH

Lippestr. 69-73
59368 Werne

Fon +49 2389 79890
Fax +49 2389 79899000
info@boecker.de