

## Böcker Junior HD Möbelaufzug gebremst

1 / 1

Stand 05/2017

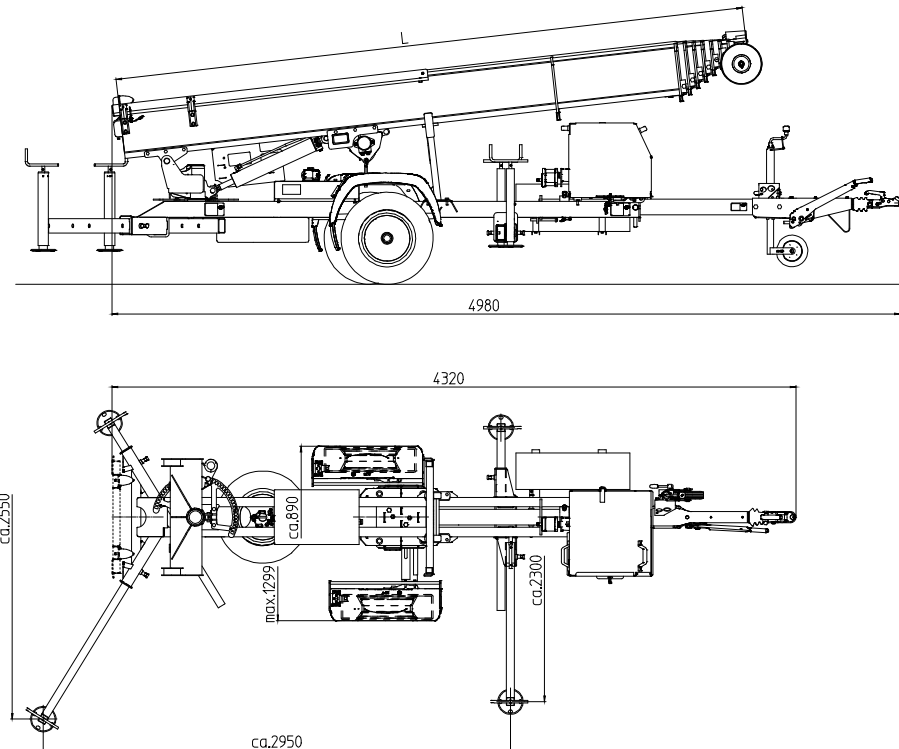


Abbildung gerade Deichsel (mit Sonderausstattung)

Beschreibung		Daten		
		HD18	HD21	HD24
Aufzugstyp		HD18	HD21	HD24
Zulässiges Gesamtgewicht		1200 kg	1200 kg	1300 kg
Nutzlast		250 kg		
Fahrzeuglänge gerade Deichsel	Kompakt	ca. 4320 mm		
	im Fahrzustand	ca. 4980 mm		
Fahrzeuglänge höhenverstellbare Deichsel		ca. 5280 mm		
Fahrzeugbreite	Kompakt <sup>1)</sup>	ca. 890 mm		
	Im Fahrzustand	max. 1299 mm		
Achslast		1100 kg	1100 kg	1200 kg
Reifen		155R13 C 8PR (max. 600 kg)		
Achse		Achse 1300 kg (optional Halbachsen <sup>1)</sup> 1200 kg einschiebbar) AL-KO Radbremse		
Deichsel		wahlweise: höhenverstellbar (fest); gerade (einschiebbar)		
Auflaufeinrichtung		161VB-2; 161S, 700 – 1350 kg, mit Kugelkupplung		
Stützen		4x steckbar (Stützfläche ca. 2300 x 2950 mm)		
Dreheinheit		Königszapfen mit Gleitlagern		
Antrieb		Hydraulikaggregat mit 2,6 kW, 230V, 50Hz Option: Benzinmotor Honda		
Lastwinde/Ausfahrwinde		hydraulisch		
Führungsschienen (W-Profile)	Schienenanzahl	6 (0 – 5)	7 (0 – 6)	8 (0 – 7)
	Paketlänge „L“	3855 mm	3910 mm	3965 mm
	ausfahrbar bis	ca. 17730 mm	ca. 20780 mm	ca. 23530 mm
	Spurbreite	540 mm		

<sup>1)</sup> Sonderausstattung

**Änderungen der Maße und technischen Daten vorbehalten!**